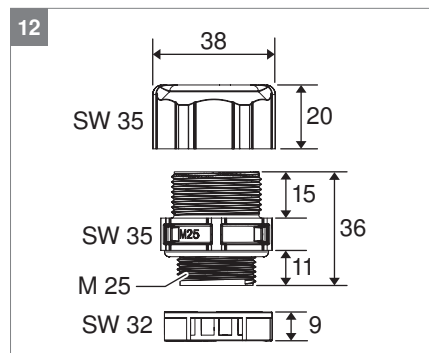
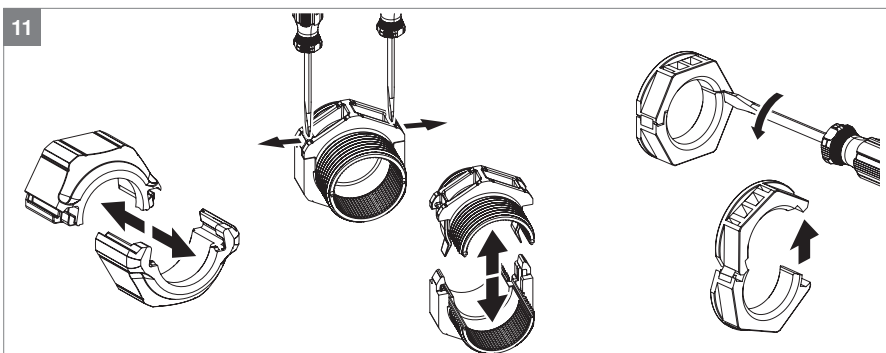
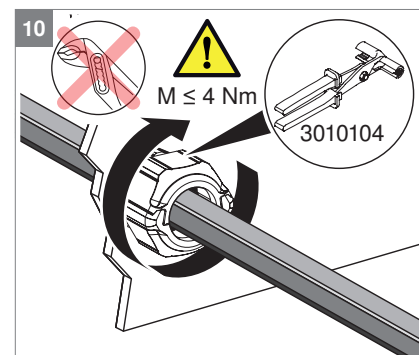
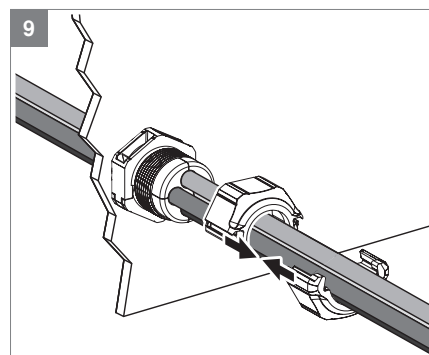
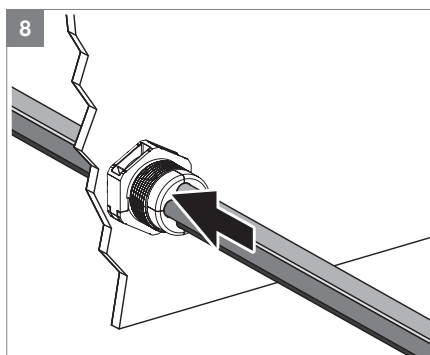
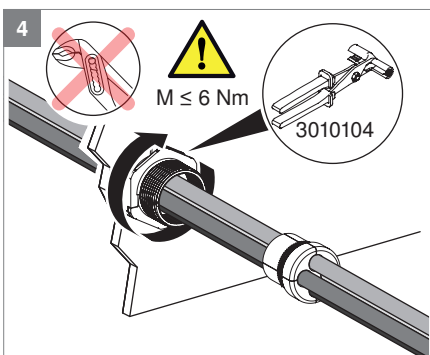
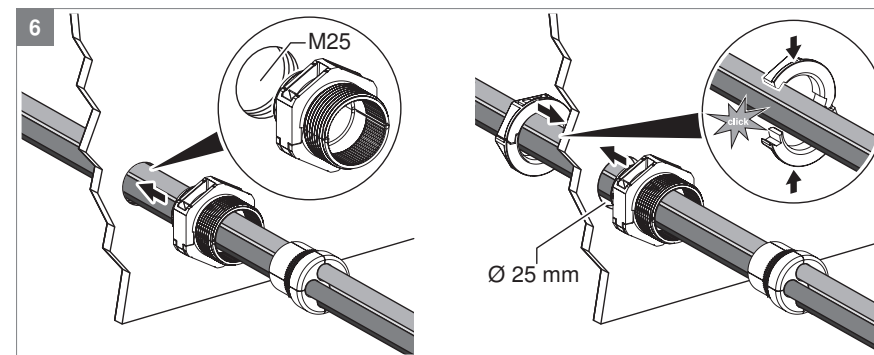
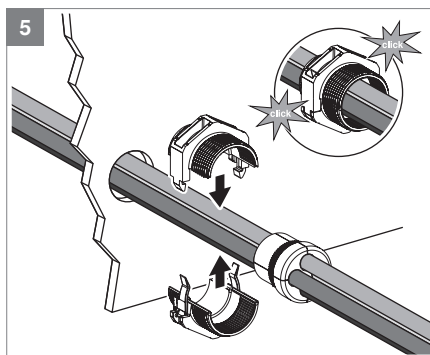
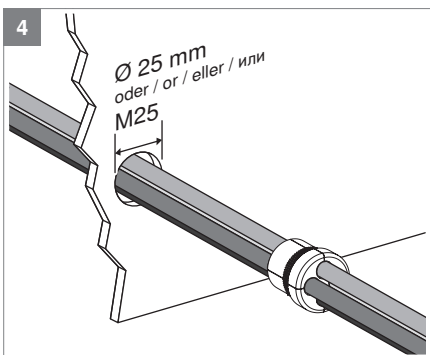
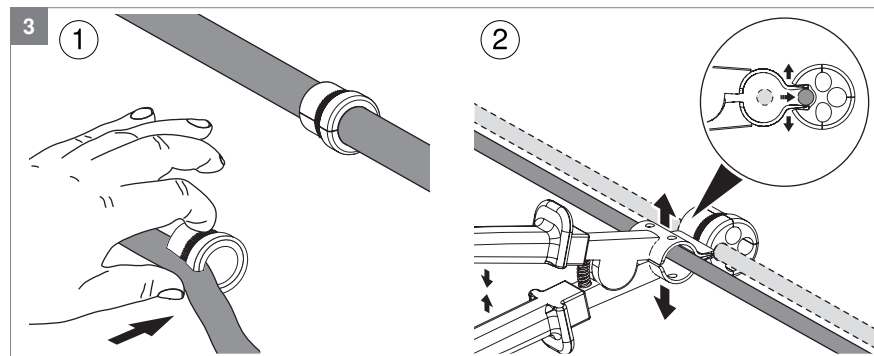
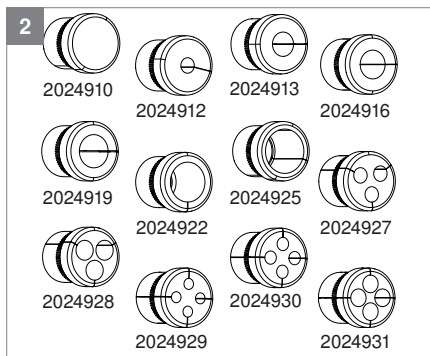
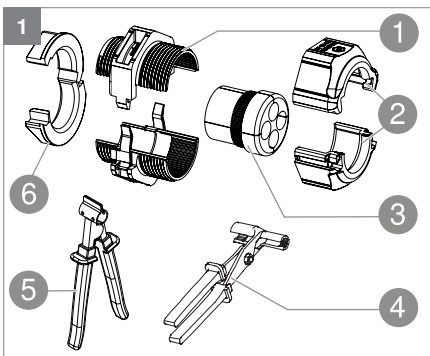


V-TEC TB25

- DE** Kabelverschraubung, teilbar
Montageanleitung
- EN** Cable gland, dividable, with locknut
Mounting instructions
- ES** Prensaestopas divisible, con
contratuercak
Instrucciones de montaje
- RU** Кабельный ввод, разъемный, с
контргайкой
Инструкция по монтажу



**OBO Bettermann
Holding GmbH & Co. KG**

P. O. Box 1120
58694 Menden
GERMANY

Customer Service
Tel.: +49 2373 89 - 13 00

technical-office@obo.de
www.obo-bettermann.com



Building Connections

DE

Teilbare Kabelverschraubung V-TEC TB25

Produktbeschreibung

Teilbare Kabelverschraubung M25 für Zugentlastung und Dichtigkeit an Kabelabzweigmänteln und Gehäusen mit Öffnung M25. Für vorkonfektionierte Kabel oder zum Nachrüsten bzw. Ersetzen vorhandener Installationen. Mit unterschiedlichen Dichteinsätzen und aufklappbarer Gegenmutter.

1 Set bestehend aus

- 1 Zwischenstützen, 2-teilig
- 2 Hutmutter, 2-teilig
- 3 Dichteinsatz, geschlitzt (siehe Bild 2)
- 6 Gegenmutter, aufklappbar

Zubehör:

- 4 Spezial-Verschraubungszange (3010104)
- 5 Spreizzange für Dichteinsätze (2024900)

2 Übersicht Dichteinsätze

Artikel-Nr.	Dichteinsatz
2024910	geschlossen
2024912	für 1 Kabel Ø 5-7 mm
2024913	für 1 Kabel Ø 9-11 mm
2024916	für 1 Kabel Ø 11-13 mm
2024919	für 1 Kabel Ø 12-15 mm
2024922	für 1 Kabel Ø 14-18 mm
2024925	für 1 Kabel Ø 18-20 mm
2024927	Mehrfachdichteinsatz für 3 Kabel Ø 7 mm
2024928	Mehrfachdichteinsatz für 3 Kabel Ø 9 mm
2024929	Mehrfachdichteinsatz für 4 Kabel Ø 5 mm
2024930	Mehrfachdichteinsatz für 4 Kabel Ø 6 mm
2024931	Mehrfachdichteinsatz für 4 Kabel Ø 8 mm

Kabelverschraubung montieren

- 3 Kabel mit der Hand 1 oder mit der Spreizzange 2 in den Dichteinsatz einführen.
- 4 bis 10 Kabelverschraubung wie gezeigt montieren.

Kabelverschraubung demontieren

- 11 Kabelverschraubung wie gezeigt demontieren.

Produkt entsorgen

Örtliche Müllentsorgungsvorschriften beachten.
– Kunststoffteile wie Hausmüll.
– Metallteile wie Altmetall.

Technische Daten

V-TEC TB25	
Maße	siehe Bild 12
Schutzart	IP67
Werkstoff	Polycarbonat PC
Einsatztemperatur	-20 – +80 °C

EN

Dividable cable gland V-TEC TB25

Product description

Dividable cable gland M25 for strain relief and tightness on junction boxes and housings with M25 opening. For preterminated cables or for refitting or replacement of existing installations. With different sealing inserts and unfolding locknuts.

1 Set consisting of

- 1 Intermediate support, 2-part
- 2 Cap nut, 2-part
- 3 Sealing insert, slotted (see Figure 2)
- 6 Locknut, unfolding

Accessories:

- 4 Special gland pliers (3010104)
- 5 Spreading pliers for sealing inserts (2024900)

2 Overview sealing inserts

Item no.	Sealing insert
2024910	closed
2024912	for 1 cable Ø 5-7 mm
2024913	for 1 cable Ø 9-11 mm
2024916	for 1 cable Ø 11-13 mm
2024919	for 1 cable Ø 12-15 mm
2024922	for 1 cable Ø 14-18 mm
2024925	for 1 cable Ø 18-20 mm
2024927	Multi-way seal insert for 3 cables Ø 7 mm
2024928	Multi-way seal insert for 3 cables Ø 9 mm
2024929	Multi-way seal insert for 4 cables Ø 5 mm
2024930	Multi-way seal insert for 4 cables Ø 6 mm
2024931	Multi-way seal insert for 4 cables Ø 8 mm

Mounting the cable gland

- 3 Insert the cable into the sealing insert by hand 1 or using the spreading pliers 2.
- 4 to 10 Mount the cable gland as shown.

Dismantling the cable gland

- 11 Dismantle the cable gland as shown.

Disposing of the product

Observe the local waste disposal regulations.
– Plastic parts as domestic waste.
– Metallic parts as scrap metal.

Technical data

V-TEC TB25	
Dimensions	see Figure 12
Protection type	IP67
Material	Polycarbonat PC
Use temperature range	-20 – +80 °C

ES

Prensaestopas divisible V-TEC TB25

Descripción del producto

Prensaestopas M25 divisible para descarga de tracción y estanqueidad en la caja de derivación y carcargas con abertura M25. Para cables preconfeccionados o para la instalación posterior o sustitución de instalaciones existentes. Con distintas juntas de sellado y contratuerca plegable.

1 Juego compuesto de

- 1 Racor intermedio, 2 piezas
- 2 Tuerca de sombrero, 2 piezas
- 3 Junta de sellado, ranurada (ver figura 2)
- 6 Contratuerca, desplegable

Accesorios:

- 4 Alicates especiales para prensaestopas (3010104)
- 5 Alicates de apertura inversa para juntas de sellado (2024900)

2 Resumen Insertos de juntas

N.º de artículo	Junta de sellado
2024910	Cerrada
2024912	para 1 cable Ø 5-7 mm
2024913	para 1 cable Ø 9-11 mm
2024916	para 1 cable Ø 11-13 mm
2024919	para 1 cable Ø 12-15 mm
2024922	para 1 cable Ø 14-18 mm
2024925	para 1 cable Ø 18-20 mm
2024927	Junta múltiple para 3 cables Ø 7 mm
2024928	Junta múltiple para 3 cables Ø 9 mm
2024929	Junta múltiple para 4 cables Ø 5 mm
2024930	Junta múltiple para 4 cables Ø 6 mm
2024931	Junta múltiple para 3 cables Ø 8 mm

Montar prensaestopas

- 3 Introducir el cable con la mano 1 o con las alicates de apertura inversa 2 en la junta de sellado.
- 4 a 10 Montar prensaestopas como se muestra.

Montar prensaestopas como se muestra

- 11 Desmontar el prensaestopas como se muestra.

Eliminación del producto

Respetar la normativa local de eliminación de residuos.
– Piezas de plástico como residuo doméstico.
– Piezas de metal como chatarra.

Datos técnicos

V-TEC TB25	
Medidas	ver figura 12
Clase de protección	IP67
Material	Polycarbonato PC
Temperatura de funcionamiento	-20 – +80 °C

RU

Разделяемый кабельный ввод V-TEC TB25

Описание изделия

Разъемный кабельный ввод M25 для разгрузки от натяжения и герметичности кабельных распределительных коробок и корпусов с отверстием M25. Для предварительно смонтированных кабелей или для дооборудования или замены имеющегося оборудования. С различными уплотнительными вставками и разъемной контргайкой.

1 Состав комплекта

- 1 Промежуточная опора, 2-компонентная
- 2 Глухая гайка, 2-компонентная
- 3 Уплотнительная вставка, со шлицем (см. рис. Е)
- 6 Контргайка, разъемная

Аксессуары:

- 4 Специальный резьбовой захват (3010104)
- 5 Плоскогубцы для уплотнительных вставок (2024900)

2 Обзор уплотнительных вставок

Арт. №	Уплотнительная вставка
2024910	закрытый
2024912	для 1 кабеля Ø 6–9 мм
2024913	для 1 кабеля Ø 9–11 мм
2024916	для 1 кабеля Ø 11–13 мм
2024919	для 1 кабеля Ø 12–15 мм
2024922	для 1 кабеля Ø 14–18 мм
2024925	для 1 кабеля Ø 18–20 мм
2024927	Универсальное уплотнение для 3 кабелей Ø 7 мм
2024928	Универсальное уплотнение для 3 кабелей Ø 9 мм
2024929	Универсальное уплотнение для 4 кабелей Ø 5 мм
2024930	Универсальное уплотнение для 4 кабелей Ø 6 мм
2024931	Универсальное уплотнение для 4 кабелей Ø 8 мм

Монтаж кабельного ввода

- 3 Введите кабель вручную 1 или с помощью плоскогубцев 2 в уплотнительную вставку.
- 4 – 10 Смонтируйте кабельный ввод, как показано на рисунке.

Демонтаж кабельного ввода

- 11 Демонтируйте кабельный ввод, как показано на рисунке.

Утилизация продукта

Соблюдайте местные предписания по утилизации отходов.

- Пластиковые части утилизируются как бытовые отходы.
- Металлические части — как металлолом.

Технические характеристики

V-TEC TB25	
Размеры	см. рис. 12
Вид защиты	IP67
Материал	Поликарбонат (PC)
Температура применения	от -20 до +80 °C